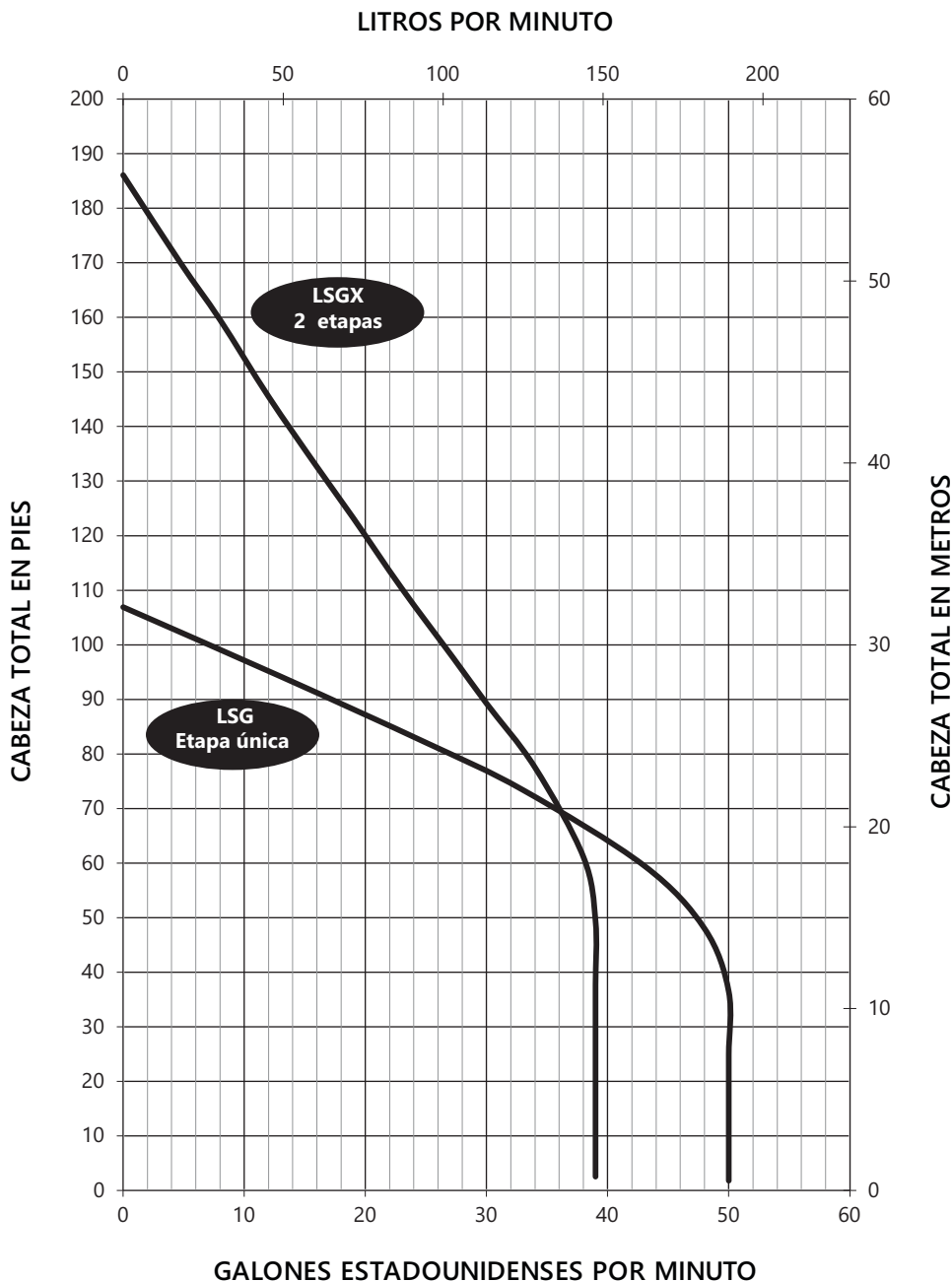
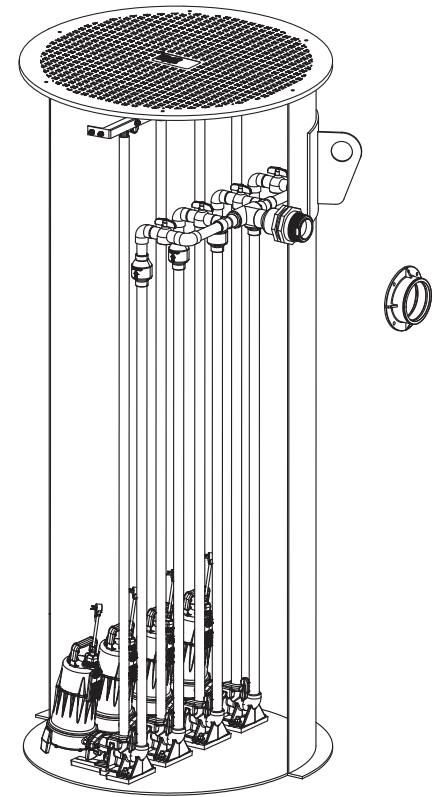


Especificaciones de la bomba

Serie Q48120LSG/LSGX

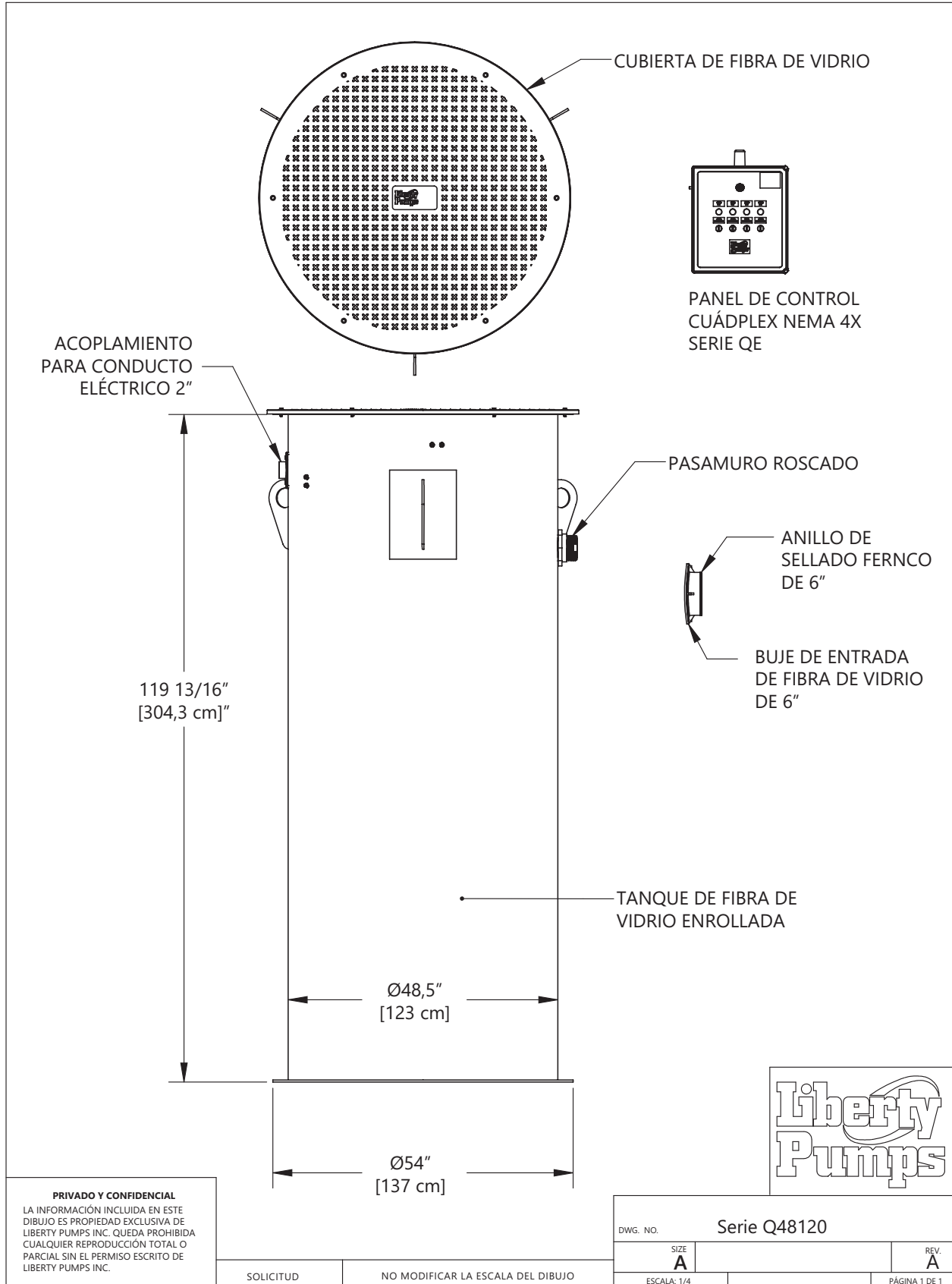
Paquetes trituradores cuádruple Omnivore® de 2 HP



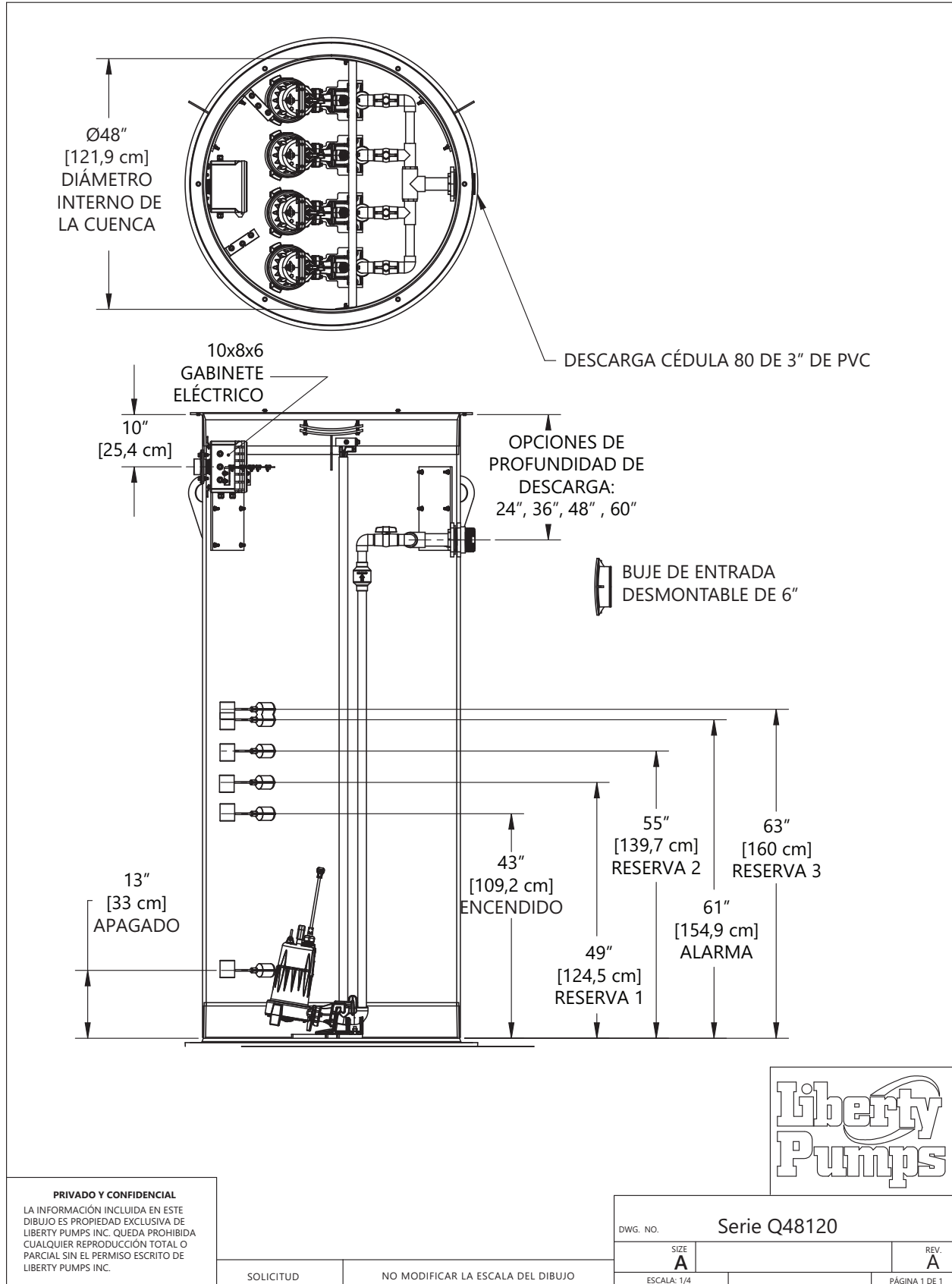
ATENCIÓN

Para aplicaciones de alcantarillado a presión, verifique que se instale un conjunto de válvula de retención redundante (tope de acero y válvula de retención) entre la descarga de la bomba y la tubería principal de la calle, lo más cerca posible del derecho de paso público, en todas las instalaciones para proteger de las presiones del sistema.

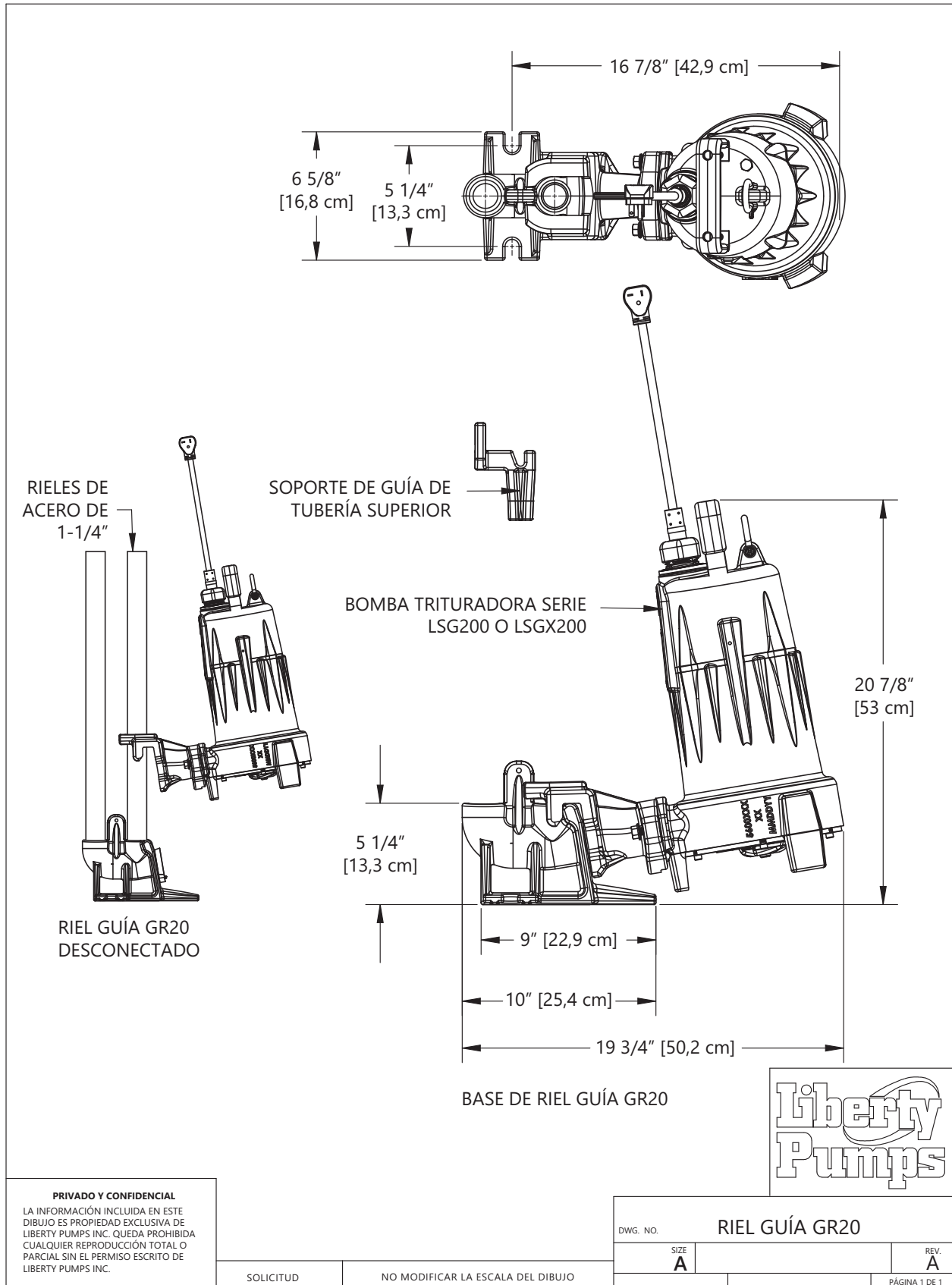
Serie Q48120LSG/LSGX Datos dimensionales



Serie Q48120LSG/LSGX Datos dimensionales



Serie Q48120LSG/LSGX Datos dimensionales



PRIVADO Y CONFIDENCIAL
 LA INFORMACIÓN INCLUIDA EN ESTE DIBUJO ES PROPIEDAD EXCLUSIVA DE LIBERTY PUMPS INC. QUEDA PROHIBIDA CUALQUIER REPRODUCCIÓN TOTAL O PARCIAL SIN EL PERMISO ESCRITO DE LIBERTY PUMPS INC.

SOLICITUD

NO MODIFICAR LA ESCALA DEL DIBUJO

DWG. NO.

RIEL GUÍA GR20

SIZE
A

REV.
A

PÁGINA 1 DE 1

Serie Q48120LSG/LSGX Datos eléctricos

MODELO	CABALLOS DE FUERZA	VOLTAJE	FASE	SF (FACTOR DE SERVICIO)	AMPERAJE DE CARGA COMPLETA ¹	AMPERAJE DE ROTOR BLOQUEADO ¹	TEMPERATURA DE SOBRECARGA TÉRMICA	CLASE DE BOBINADOS DEL ESTATOR	LONGITUD DEL CABLE [PIES]	DESCARGA	PANEL DE CONTROL ESTÁNDAR ²
Q48120LSG202	2	208/230	1	1,0	15	53	105 °C	B	25	1-1/4" NPT	QE24H=6
Q48120LSG203	2	208/230	3	1,0	10,6	61	N/A	B	25	1-1/4" NPT	QE34=6-511
Q48120LSG204	2	440-480	3	1,0	5,3	31	N/A	B	25	1-1/4" NPT	QE34=6-171
Q48120LSG205	2	575	3	1,0	4,9	31	N/A	B	25	1-1/4" NPT	QE54=6-161
Q48120LSGX202	2	208-230	1	1,0	15	53	135 °C	B	25	1-1/4" NPT	QE24H=6
Q48120LSGX203	2	208/230	3	1,0	10,6	61	N/A	B	25	1-1/4" NPT	QE34=6-511
Q48120LSGX204	2	440-480	3	1,0	5,3	31	N/A	B	25	1-1/4" NPT	QE34=6-171
Q48120LSGX205	2	575	3	1,0	4,9	31	N/A	B	25	1-1/4" NPT	QE54=6-161

1 Los valores de amperaje corresponden a cada bomba.

2 Se debe dimensionar el servicio eléctrico para admitir el funcionamiento simultáneo de ambas bombas.

Serie Q48120LSG/LSGX Datos técnicos

SISTEMA	TANQUE	FIBRA DE VIDRIO ENROLLADA CON BRIDA ANTI-FLOTACIÓN ESTÁNDAR - CUBIERTA DE FIBRA DE VIDRIO
	CAPACIDAD	VOLUMEN TOTAL DE LA CUENCA - 3558 LITROS / 940 GALONES CICLO DE BOMBA - 890 LITROS / 235 GALONES
	RIEL GUÍA	ESTÁNDAR - CÉDULA 40 GALVANIZADO OPCIONAL - ACERO INOXIDABLE CÉDULA 40
	BASE/DESCONEXIÓN DE RIEL GUÍA (GR20)	HIERRO FUNDIDO
	BUJE DE ENTRADA	6 " CON JUNTA DE BRIDA Y SELLO DE TUBERÍA
	TUBERÍA DE DESCARGA	3" PVC CÉDULA 80
	PANEL DE CONTROL	PANEL ALTERNO EXTERIOR CUÁDRUPLE NEMA 4X CON ALARMA AUDIBLE (80 DBI) Y VISUAL DE AGUA ALTA
	PESO	659 KG / 1452 LIBRAS
BOMBA	IMPULSOR	ACERO INOXIDABLE SERIE 300
	PINTURA	CAPA PULVERIZADA
	TEMPERATURA MÁX. DE LÍQUIDO	60 °C / 140 °F
	TEMPERATURA MÁX. DEL ESTATOR (MONOFÁSICO)	MODELO LSG202 – 105 °C / 221 °F MODELO LSGX202 – 135 °C / 275 °F
	SOBRECARGA TÉRMICA (MONOFÁSICO)	MODELO LSG202 – 105 °C / 221 °F MODELO LSGX202 – 135 °C / 275 °F
	TIPO DE CABLE DE ALIMENTACIÓN	SJOOW (MONOFÁSICO) SEOOO (TRIFÁSICO)
	CARCASA DEL MOTOR	CLASE 25 HIERRO FUNDIDO
	VOLUTA	CLASE 25 HIERRO FUNDIDO
	EJE	ACERO INOXIDABLE SERIE 300
	HARDWARE	ACERO INOXIDABLE
	JUNTAS TÓRICAS	BUNA-N
	SELLO MECÁNICO	CARBURO DE SILICIO IMPREGNADO CON GRAFITO UNITIZADO
	VIDA ÚTIL MÍN. DE RODAMIENTO	50.000 HORAS
CERTIFICACIONES	SSPMA, cCSAus	

Serie Q48120LSG/LSGX Especificaciones

1.01 GENERAL


El contratista debe proporcionar mano de obra, material, equipo y gastos varios necesarios para proporcionar _____ (CANT.) bombas trituradoras centrífugas tal como se especifica en este documento. Los modelos de bomba indicados en estas especificaciones son bombas trituradoras/monofásicas Serie LSG/LSGX. La bomba provista para esta aplicación debe ser modelo _____ conforme la fabricación de Liberty Pumps.

2.01 CONDICIONES DE FUNCIONAMIENTO

Cada bomba sumergible debe tener una potencia nominal de 2 hp, _____ voltios, _____ fase, 60 Hz, 3450 RPM. La unidad debe producir _____ GPM a _____ pies de la altura dinámica total.

La bomba sumergible debe ser capaz de manejar aguas residuales residenciales y comerciales y debe poder molerlas hasta formar una suspensión fina que permita bombearla por largas distancias en tuberías de hasta 1,25" de diámetro. La bomba sumergible de etapa única Serie LSG debe tener una altura de cierre de 110 pies y un flujo máximo de 50 GPM a 10 pies de la altura dinámica total. La bomba sumergible de 2 etapas Serie LSGX debe tener una altura de cierre de 185 pies y un flujo máximo de 38 GPM a 10 pies de la altura dinámica total.

3.01 CONSTRUCCIÓN

Cada bomba trituradora centrífuga debe ser igual a las bombas trituradoras Serie LSG/LSGX  certificadas conforme la fabricación de Liberty Pumps, Bergen NY. Las piezas fundidas deben fabricarse con hierro fundido clase 25. La carcasa del motor debe estar llena de aceite para disipar el calor. Los motores llenos de aire no deben considerarse iguales, ya que no disipan adecuadamente el calor del motor. Todas las piezas de acoplamiento deben mecanizarse y sellarse con una junta tórica Buna-N. Toda la tornillería expuesta al líquido debe ser de acero inoxidable. El motor debe estar protegido en la parte superior con una placa sellada de entrada de cable con pernos moldeados para conducir la electricidad, con lo cual se elimina la capacidad del agua de ingresar internamente por el cable. El motor debe estar protegido en el lado inferior con una disposición de doble sello. El primer sello es un sello de doble labio moldeado en fluoroelastómero. El sello secundario/principal debe ser un sello de carburo de silicio impregnado con grafito unitizado con carcasas de acero inoxidable y resorte.

El rodamiento superior y el inferior deben ser capaces de manejar todas las cargas de empuje radial. El rodamiento inferior debe tener la capacidad adicional de manejar el empuje axial hacia abajo producido por el impulsor y los cortadores mediante el diseño de pistas de rodillos de contacto angular. La carcasa de la bomba debe ser de diseño concéntrico, para igualar las fuerzas de presión dentro de la carcasa, lo que extenderá la vida útil de los sellos y rodamientos. Además, no debe haber corte de agua en la voluta de la carcasa para combatir el atrapamiento de desechos que fluyen. La bomba debe estar provista de una manija de acero inoxidable con una empuñadura de nitrilo.

4.01 CABLE DE ALIMENTACIÓN ELÉCTRICA

Las bombas sumergibles se deben suministrar con 25 pies de cable de alimentación multiconductor. Debe ser cable tipo SJOOW (monofásico) o SEOOW (trifásico), apto para exposición continua al líquido bombeado. El cable de alimentación debe dimensionarse para los amperios de carga completa clasificados de la bomba de acuerdo con el National Electric Code. El cable de alimentación no debe introducirse directamente en la carcasa del motor, sino que conducirá electricidad al motor por medio de un conjunto de placa de fijación de compresión hermético con pernos moldeados para conducir la electricidad. Esto eliminará la capacidad del agua para ingresar internamente por el cable mediante un cable dañado o absorbente.

5.01 MOTORES

Todos los motores serán de diseño NEMA B llenos de aceite y con aislamiento de clase B, clasificados para servicio continuo. Dado que los motores llenos de aire no son capaces de disipar el calor con tanta eficacia, no deben considerarse iguales. A carga máxima, la temperatura del devanado no debe exceder los 105 °C para los modelos LSG y los 135 °C para los modelos LSGX (no sumergidos). Los motores monofásicos serán de arranque/funcionamiento por condensador y tendrán un interruptor de sobrecarga térmica integral en los devanados para proteger el motor.

6.01 RODAMIENTOS Y EJE

Se requerirá un rodamiento de esfera superior radial y uno inferior de contacto angular. El rodamiento superior debe ser un rodamiento de esfera/carrera de fila única. El rodamiento inferior debe ser un rodamiento de esfera/carrera de contacto angular de alta resistencia, diseñado para manejar cargas de empuje de la bomba trituradora axial. Ambos rodamientos deben estar lubricados permanentemente con el aceite que llena la carcasa del motor. El sistema de rodamientos debe estar diseñado para permitir la alineación adecuada del cortador desde el cabezal de corte hasta la carga máxima a 10 pies de TDH. El eje del motor debe estar fabricado con acero inoxidable serie 300 y debe tener un diámetro mínimo de 0,670 pulg.

7.01 SELLOS

La bomba debe tener una disposición de doble sello que conste de un sello inferior y superior para proteger el motor del líquido de bombeo. El sello inferior debe ser un sello de borde doble moldeado con fluoroelastómero o Buna-N, diseñado para excluir el material extraño del sello superior principal. El sello superior debe ser un sello de carburo de silicio impregnado de grafito unificado con carcasas de acero inoxidable y resorte equivalente a Crane tipo T-6a. La interfaz de la placa/carcasa del motor se debe sellar con una junta tórica Buna-N.

8.01 IMPULSOR

El impulsor debe ser un impulsor de acero inoxidable fundido con hélices de bombeo en la cubierta posterior para mantener los desechos lejos del área del sello. Debe estar enclavado y atornillado al eje del motor.

9.01 MECANISMO DE CORTE

El cortador y la placa debe estar compuesto por acero inoxidable 440 con una dureza Rockwell C de 55–60. La placa de corte fija debe tener orificios especialmente diseñados a través de esta, que permitan que la suspensión fluya a través de la carcasa de la bomba a una presión y velocidad equilibradas. El cortador fijo constará de formas en V para maximizar la acción de corte y las ranuras de exclusión con forma de arco para expulsar los desechos por debajo del cortador giratorio. El cortador giratorio debe tener (4) cuchillas y debe estar diseñada con un área rebajada detrás del borde cortante a fin de evitar la acumulación y el atascamiento de cualquier material entre el cortador giratorio y el cortador fijo. El sistema de corte debe incorporar tolerancias cercanas para un rendimiento óptimo. Los cortadores de anillos o radiales, o los que muelen en la circunferencia exterior, no se deben considerar iguales.

10.01 APLICACIONES DE ALCANTARILLADO A PRESIÓN

En todas las instalaciones de alcantarillado a presión (force main) debe instalarse un conjunto de válvula de retención redundante, consistente en un tope de acera y una válvula de retención, entre la descarga de la bomba y la tubería principal de la calle, tan cerca del derecho de paso público como sea posible, para proteger de las presiones del sistema. La válvula de cierre de acera es necesaria para aislar el sitio de la alcantarilla a presión, mientras que la válvula de retención brinda protección redundante contra reflujo potencialmente perjudicial. Todas las válvulas y accesorios deben tener una capacidad nominal de al menos 200 PSI. Consulte la línea Liberty Pumps de los conjuntos de válvulas de retención de giro/parada de acera de la serie CSV y el kit de conexión de la serie CK.

11.01 CONTROLES

Las bombas deben controlarse con un panel de control cuádruple exterior NEMA 4X con seis interruptores de flotador que incluyen una alarma de nivel alto de agua.

12.01 PINTURA

El exterior de la pieza fundida debe estar protegido con pintura pulverizada.

13.01 SOPORTE

La bomba debe tener patas de soporte de hierro fundido que le permitan ser una unidad independiente. Las patas deben ser lo suficientemente altas como para permitir que los sólidos y los desechos largos y fibrosos entren en el conjunto del cortador.

14.01 SERVICIO

Los componentes necesarios para la reparación de la bomba se enviarán dentro de un período de 24 horas.

15.01 SISTEMAS DE TANQUE MONTADOS DE FÁBRICA CON RIEL GUÍA Y DESCARGA DE DESCONEJÓN RÁPIDA

Sistema de riel guía montado de fábrica con bomba suspendida mediante desconexión rápida atornillable y sellada por medio pasacables de nitrilo. La tubería de descarga debe ser de PVC cédula 80 y debe estar provista de una válvula de retención y una válvula de cierre esférica de PVC. El tanque debe estar enrollado en fibra de vidrio. Se debe proporcionar un buje de entrada con el sistema.

16.01 PRUEBAS

La bomba debe tener una verificación de continuidad a tierra y la cámara del motor debe estar test de presión para probar la integridad eléctrica, el contenido de humedad y los defectos de aislamiento. La carcasa del motor y la voluta deben presurizarse y se realizará una prueba de deterioro de fugas de aire para garantizar la integridad de la carcasa del motor. Se debe hacer funcionar la bomba, monitorear la tensión y la corriente, y verificar si hay ruido u otra falla.

17.01 CONTROL DE CALIDAD

La bomba debe fabricarse en una instalación certificada con la norma ISO 9001.

18.01 GARANTÍA

La garantía limitada estándar será de 3 años.